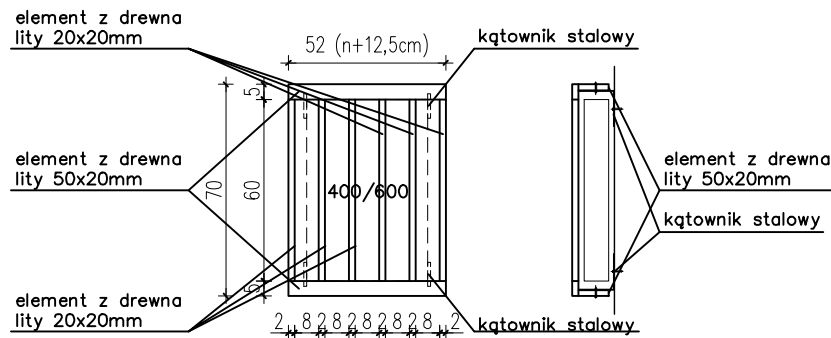


SZT. 5
nr pom.
2/1, 2/2,



SCHEMAT OBUDOWY GRZEJNIKÓW n - szerokość grzejnika

UWAGA: Wymiary obudowy sprawdzić w naturze. Elementy drewniane dębowe oszlifować i polakierować lakierem bezbarwnym matowym.

**DREWNIANĄ OBUDOWĘ MOCOWAĆ ZA POMOCĄ
KĄTOWNIKÓW STALOWYCH 120x120x 3,0x18,0
KĄTOWNIKI STALOWE - 42 SZT.**

nazwa i adres szkoły budynki:	ZESPÓŁ SZKÓŁ PRZY UL. LIPOWEJ 17 W KOBYLINIE - BORZYMACH	nr rys. A-15
nazwa rysunku:	DETAL OBUDOWY GRZEJNIKA	data: 13.04.2012
autor projektu opracowanie:	mgr inż. arch. JAN KRZYSZTOF HAJN nr upr. BR/1167	skala: 1:25
		podpis: